

BIOLAN®

HARMAAVESISUODATIN 70

ASENNUS-, KÄYTTÖ- JA HUOLTO-OHJEET

Valmistenumero	
Kokoonpanija	Valmistuspäivä
Myyjän leima, allekirjoitus ja ostopäivä	



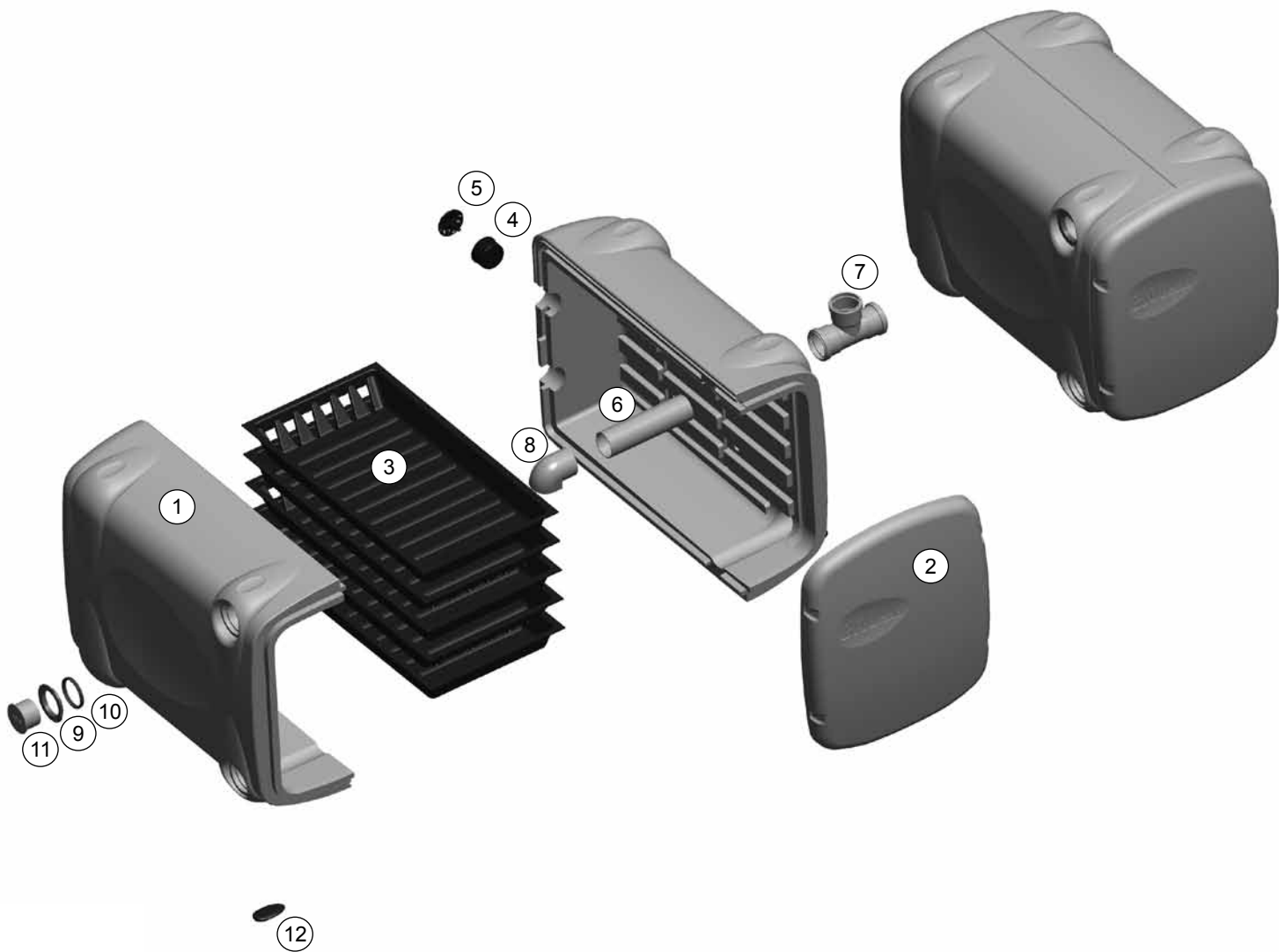
Sisällysluettelo

Biolan Harmaavesisuodatin 70 osaluettelo	2
1. Yleisesittely.....	4
2. Suunnittelu ja sijoituspaikan valinta.....	4
2.1 Tekniset tiedot.....	4
2.2 Sijoitetaan maan päälle.....	4
2.3 Sijoittaminen asuinrakennuksen yhteyteen.....	4
2.4 Jäteveden johtaminen suodattimelle.....	5
2.5 Jäteveden purkupaikka.....	5
3. Asentaminen.....	5
3.1 Tulevan ja lähtevän viemäriputken liittäminen	5
3.2 Suodatinmateriaalin paikoilleen laittaminen.....	5
3.3 Ilmaventtiilien avaus.....	5
4. Käyttö ja huolto.....	6
4.1 Suodatinmateriaalin vaihto.....	6
4.2 Suodattimen talvisäilytys.....	6
4.3 Toiminnan seuranta.....	6
5. Häiriötilanteiden hoito.....	6
Suodatinmateriaalilaatikko on jatkuvasti täynnä vettä	6
Suodattimessa on karpäsiä.....	6
Rekisteröintikortti.....	7
Biolan tarvikkeet	7
Takuuasiat	8

Biolan Harmaavesisuodatin 70 osaluettelo

Osa	Nimike	Numero	Materiaali
1	Runko, 2 kpl	573301	PE + uretaanieristys
2	Huolto-ovi, 2 kpl	573302	PE + uretaanieristys
3	Suodatinlaatikko, 10 kpl	571505	ABS-muovi
4	Lautasventtiilin runko, 4 kpl	573308	PP
5	Lautasventtiili, 4 kpl	571506	PP
6	Liitosputki 250 x 75 mm, 3 kpl	573311	PP
7	Muhvihaara 75 / 75 mm	573312	PP
8	Tuloputkenpää	571525	PP
9	Liitântälaippa, 8 kpl	571511	PP
10	Huulitiiviste, 8 kpl	573313	EPDM
11	Tulppa 75 mm, 8 kpl	571513	PP
12	Kumitalla, 8 kpl	573306	EPDM

Harmaavesisuodatin 70 sisältää osakuvassa esitettyjen osien lisäksi			
	Kumitallan kiinnitysruuvi, 16 kpl	573307	RST
	Salpa, 8 kpl	573309	RST
	Laipan kiinnitysruuvi	571521	RST
	Oven tiiviste, 15 x 10 mm	573313	EPDM solukumi
	Uretointitulppa, 16 kpl	571524	PE
	Asennus- käyttö- ja huolto-ohje	573316	Paperi
	Suodatinmateriaali	5741	Pakkaus PE



BIOLAN HARMAAVESISUODATIN 70

Biolan Harmaavesisuodatin 70 on erityisesti vapaa-ajan asunnoille suunniteltu harmaiden jätevesien puhdistuslaite yhden perheen käyttöön. Puhdistamoon voi johtaa pesu- ja saunavedet sekä tiski- ja pyykinpesukoneen vedet. Harmaavesisuodatin 70 asennetaan maan päälle. Jätevesi johdetaan suoraan puhdistamoon painovoimaisesti tai pumppaamalla. Puhdistamon kapasiteetti riittää noin 500 litran päivittäiseen kuormitukseen, eli käytännössä 1–5 hengen käyttöön.

1. Yleisesittely

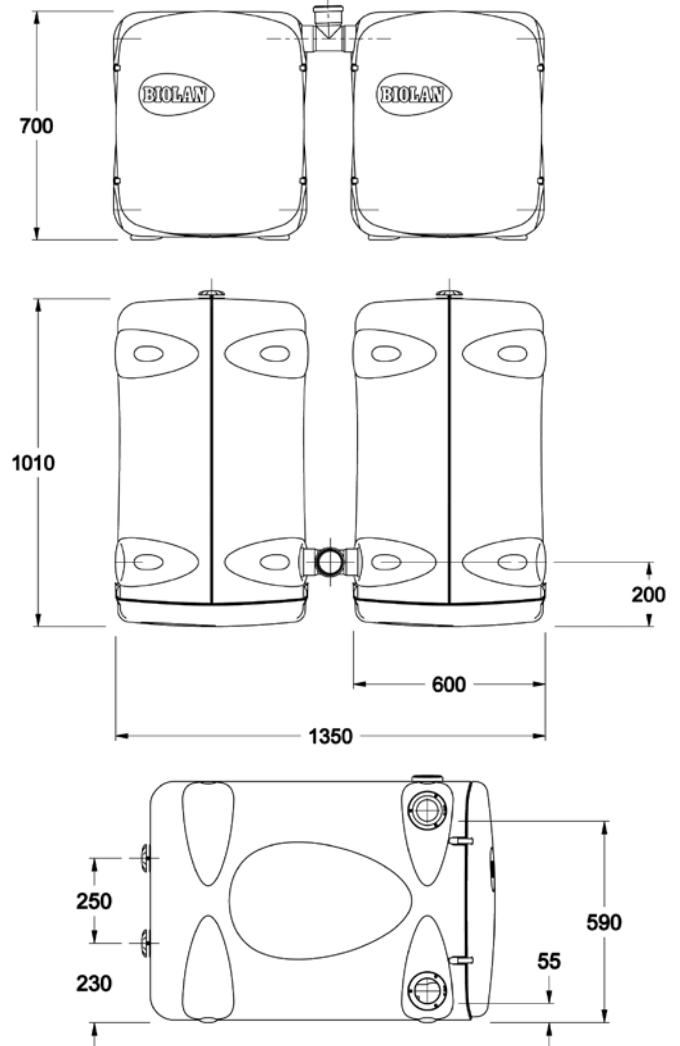
Biolan Harmaavesisuodatin 70 on suunniteltu erityisesti vapaa-ajan asuntojen pesuvesien puhdistukseen. Suodatin puhdistaa kiinteistön pesu-, sauna-, tiski- ja pyykinpesukoneenvedet. Puhdistamo täyttää Valtioneuvoston asetuksen (542/2003) vaatimukset talousjätevesien käsittelystä vesihuoltolaitosten viemäriverkostojen ulkopuolisilla alueilla.

Kiinteistön WC:n tai kuivakäymälän jätevedet on johdettava umpisäiliöön tai käsiteltävä muuten asianmukaisesti. Suodattimeen ei saa johtaa sade-, hule- tai perustusten kuivatusvesiä. Ohjeiden mukaisesti asennetun suodattimen puhdistuskapasiteetti on noin 500 litraa vuorokaudessa, eli käytännössä 1–5 henkilön pesuvedet. Suodatinmateriaalin puhdistusteho säilyy noin 100 käyttövuorokautta, jonka jälkeen se on vaihdettava huolto-ohjeiden mukaisesti.

Suodattimen toiminta perustuu jäteveden mekaaniseen ja biologiseen suodattamiseen. Suodattimessa käytetään eloperäistä suodatinmateriaalia, johon jäteveden lika-aineet tarttuvat. Materiaalin pinnalla elävä pieneliöstö käyttää epäpuhtaudet ravinnokseen.

Harmaavesisuodatin 70 koostuu kahdesta puhdistusyksiköstä eli moduulista. Tuleva jätevesi jaetaan moduuleihin niiden välissä olevan muhvihaaran (osa 7) avulla. Molemmissa moduuleissa on viisi päällekkäin sijoitettua suodatinlaatikkoa. Jätevesi johdetaan ylimmäisiin suodatinlaatikoihin. Suodattimen sisällä jätevesi valuu painovoimaisesti suodatintasolta toiselle laatikon päädyssä olevien aukkojen kautta.

Komponenttien perässä olevat osanumerot viittaavat sivun 2 osaluetteloon. Tuotenumero puolestaan tiettyyn Biolan tuotteeseen, joita esitellään sivulla 7.



2. Suunnittelu ja sijoituspaikan valinta

2.1 Tekniset tiedot

- yhden moduulin mitat: (leveys x korkeus x syvyys) 600 x 700 x 1010 mm
- kaksi moduulia rinnakkain: leveys n. 135 cm
- putkiyhteet Ø 75 mm viemäriputkille
- tulo- ja lähtöyhteen korkeusero on 530 mm (pudotuskorkeus)
- kapasiteetti n. 500 litraa vuorokaudessa
- paino ilman suodatinmassaa 2 x n. 38 kg

Jätevesijärjestelmän rakentaminen tai sen muuttaminen edellyttää aina kunnan rakennusvalvonnan myöntämää rakennus- tai toimenpidelupaa tai toimenpideilmoitusta. Rakentamisen lupaa haetaan asianmukaisella suunnitelmalla. Suunnitelma sisältää mm. asemapiirroksen ja poikkileikkauksen korkeusasemineen.

2.2 Sijoitetaan maan päälle

Biolan Harmaavesisuodatin 70 sijoitetaan maan päälle. Suodatin sijoitetaan paikkaan, johon ei kerry seisovaa vettä esimerkiksi tulva-aikana. Puhdistamo voidaan asentaa ulos ilman sääsuojaa. Laite on lämpöeristetty, minkä ansiosta se toimii pikkupakkasilla. Mikäli suodatinta käytetään talvella, siihen on kuitenkin asennettava lisävarusteena saatava Biolan Lämmityskaapeli, tai suodatin tulee sijoittaa tilaan, jonka lämpötila on nollan yläpuolella.

Sijoituspaikkaa valittaessa on lisäksi huomioitava käyttö- ja huoltotoimenpiteiden vaatima tila. Laitteen edessä tilaa on oltava suodatinmateriaalin vaihtoa varten vähintään yksi metri. Myös laitteen sivuilla ja takana tulee olla riittävästi tilaa, jotta viemäriin lähtöyhteen liitoksen huolto sekä takaseinän ilmanvaihtoventtiilin säätö on mahdollista. Ilmanvaihtoventtiileitä ei saa peittää tai ilmanvaihto on järjestettävä muutoin, jotta pieneliöiden tarvitsema hapensaanti varmistuu.

2.3 Sijoittaminen asuinrakennuksen yhteyteen

Biolan Harmaavesisuodattimet ovat ensisijaisesti tarkoitettu sijoitettavaksi ulkotiloihin. Mikäli suodatin asennetaan sisätiloihin tai asuinrakennuksen välittömään yhteyteen (esim. terrassin alle) suunnittelussa tulee huomioida, että tilaan on oma huoltosisään-

käynti. Tilassa on oltava lattiakaivo tai tila on maapohjalla mahdollisten häiriötilanteiden vuoksi.

Puhdistamon korvausilma otetaan purkuputken päästä ja poistoilma johdetaan viemärituuletuksena rakennuksen katolle. Hajuhaittojen välttämiseksi laitteen ilmaventtiilit pidetään suljettuina. Poistoilma voidaan myös johtaa suodattimen takaseinän ylemmästä ilmaventtiilistä erilliseen poistoilmakanavaan. Sisätiloihin asennettaessa poistoilmakanavaan asennetaan imuri, jotta suodattimen sisätila pysyy lievästi alipaineisena.

Aina kun Harmaavesisuodatin sijoitetaan asuinrakennuksen lämpimiin tiloihin, tai asuinrakennuksen välittömään yhteyteen, asennuksen oikeellisuus tulee varmistaa rakennuksen LVI-suunnittelusta vastaavalla asiantuntijalla.

2.4. Jäteveden johtaminen suodattimelle

Jätevedet johdetaan suoraan suodattimeen joko viettoviemäriillä tai pumppukaivon avulla. Tasaisen jakautumisen varmistamiseksi tuloputkessa on hyvä olla ennen muhvihaaraa (osa 7) 80 cm:n mittainen suora osuus vähentämässä tulevan vesivirran pyörteilyä.

Mikäli pumppauksessa hyödynnetään olemassa olevia saostuskaivoja, niiden on oltava umpinaiset ja hyväkuntoiset. Pumpun käyntiä tulee jaksottaa kellokytkimellä niin, että yhden käyntijakson aikana pumppu tuo suodattimelle korkeintaan 20 litraa jätevettä. Käyntijaksojen välin tulee olla vähintään 10 minuuttia. Biolan Ajastin, Uppopumppu ja Pumppauskaivo ovat saatavilla lisävarusteina.

2.5 Jäteveden purkupaikka

Puhdistettu jätevesi johdetaan sopivaan purkupaikkaan, esim. kivipesään tai avo-ojaan. Suunnittelussa tulee huomioida, että jäteveden purku on esteetöntä myös korkean pinta- tai pohjaveden aikaan. Avo-ojaan johdettaessa putken päähän on hyvä laittaa läppä tai verkko jyrstöiden ja muiden pieneläinten pääsyn estämiseksi.

3. Asentaminen

Suodatin asennetaan tasaiselle, kantavalle, routimattomalle alustalle, esimerkiksi sorapatjan, murskepatjan tai valetun betonilaatan päälle. Suodattimen tulee olla vaakasuorassa sekä pituus- että poikittaissuunnassa, jotta jätevesi virtaa tasaisesti hyödyntäen kaiken puhdistuspinta-alan suodatinmateriaalista.

3.1 Tulevan ja lähtevän viemäriputken liittäminen

Viettoviemäreitä asennettaessa tulee huomioida riittävä kaltevuus (vähintään 1 -1,5 %), jotta jätevesi virtaa esteettä talon lähöviemäristä aina purkupisteeseen saakka.

Moduuleissa on molemmilla puolilla tulo- ja poistoyhteet 75 mm viemäriputkille. Tuloyhteet sijaitsevat moduulien yläreunassa ja poistoyhteet alareunassa. Moduulien tuloyhteet liitetään toisiinsa liitosputkien (osa 6) ja muhvihaaran (osa 7) avulla. Rakennuksesta tuleva viemäriputki liitetään moduulit yhdistävään muhvihaaraan. Muhvihaaran avulla tuleva jätevesivirta jaetaan tasaisesti molempiin moduuleihin.

Tasaisen jakautumisen voi varmistaa siten, että tuloputkessa on ennen muhvihaaraa 80 cm:n mittainen suora osuus vähentämässä tulevan vesivirran pyörteilyä.

Puhdistetun veden poistoyhteet ovat suodattimen alareunassa, molemmin puolin moduleita.

Puhdistettu jätevesi voidaan johtaa purkupaikkaan joko molemmista moduuleista erikseen tai yhdistämällä moduulien purkuyhteet toisiinsa väliputkella ja johtamalla vesi ulos toisen moduulin purkuyhteestä. Moduulien purkuyhteet voi yhdistää myös tuloputken kaltaisella muhvihaaralla, jolloin puhdistetun jäteveden ulosottoaika saadaan moduulien väliin. Ylimääräiset tulo- ja poistoyhteet suljetaan toimitussisältöön kuuluvilla tulvilla (tuotenumero 571513).

Tuloviemäri tulee eristää, mikäli puhdistamoa käytetään talvella. Purkuviemäriin eristyksen tarve on arvioitava tapauskohtaisesti.

3.2. Suodatinmateriaalin paikoilleen laittaminen

Suodatinmateriaali on pakattu kuljetusta varten muovipusseihin. Muovipussit poistetaan. Suodatinmateriaali revitään ilmavaksi ja levitetään kevyesti taputtelemalla tasaisesti laatikkoon. Pakkaustavasta johtuen pussissa saattaa olla ylimääräistä suodatusmateriaalia. Suodatusmateriaalia on laatikossa sopivasti kun sen pinta on noin 2 cm laatikon reunojen alapuolella. Lopuksi suodatinmateriaalia vedetään n. 5 cm taaksepäin laatikon purkupäässä olevien V-aukkojen edestä.

Suodatinmateriaalilaatikat ovat identtisiä, mutta huomioi laatikoiden suunta – ylimmäinen laatikko vie veden takaseinää kohti, seuraava tuo veden huolto-ovelle päin jne. Alimmainen laatikko vie veden takaseinää kohti, mistä vesi valuu muotoiltua pohjaa pitkin purkuviemäriin.

3.3. Ilmaventtiilien avaus

Suodattimen toiminta perustuu pieneliöiden toimintaan. Eläkkeeseen pieneliöt tarvitsevat happea, joten suodattimen ilmanvaihdosta on huolehdittava. Ilmanvaihtoa varten moduulien takaseinissä on kaksi säädettävää lautasventtiiliä. Kesäajaksi avataan moduulin molempia lautasventtiileitä 10–20 mm raolleen. Talvikäytössä venttiilit pidetään vain hiukan raollaan (n. 5–10 mm).

4. Käyttö ja huolto

Laitetta tulee käyttää ja huoltaa ohjeiden mukaan sekä seurata säännöllisesti sen toimintaa. Jätevesijärjestelmän huollossa on huomioitava myös mahdollisesti käytössä olevan pumppukaivon ja saostussäiliöiden huolto.

Suodattimeen voi johtaa pesu- ja saunavedet sekä tiski- ja pyykinpesukonevedet. Puhdistamo sietää pieniä määriä siivouksessa käytettäviä antibakteerisia ja klooripohjaisia puhdistusaineita. Pesuaineiden annostelussa tulee noudattaa valmistajan antamia ohjeita.

Suodattimeen ei saa johtaa WC:n tai kuivakäymälän jätevesiä, sade-, hule- tai perustusten kuivatusvesiä. Puhdistamoon ei saa johtaa myrkyllisiä kemikaaleja tai niitä sisältäviä aineita, jotka voivat tappaa jätevettä puhdistavat pieneliöt, esimerkiksi putkenavausaineet, maalit, öljyt, liuottimet. Haitalliset aineet tunnistaa tuotteen pakkauksen kemikaalimerkinnöistä:



Myrkyllinen



Syövyttävä



Ympäristölle vaarallinen



Syttyvä



Hapettava

4.1. Toiminnan seuranta

Suodattimen toimintaa pitää seurata vähintään kaksi kertaa käyttökautensa aikana. Oikein toimivan puhdistamon suodatinmateriaali on kostea ja ulostuleva vesi on kirkasta ja hajutonta eikä juurikaan sisällä kiintoainetta.

Tarkista, että

1. jätevettä virtaa tasaisesti molemmissa moduuleissa, kaikista laatikon aukoista
2. suodatinmateriaali on noin 5 cm:ä irti laatikon purkupäädyn aukoista
3. ilmanvaihtoventtiilien säätö on oikeassa asennossa ja ilma kulkee esteettä
4. viemäreiden näkyvät liitokset ovat kunnossa
5. puhdistettu jätevesi virtaa vapaasti pois suodattimesta

4.2. Suodatinmateriaalin vaihto

Puhdistamon suodatinmateriaali on vaihdettava normaalitilanteessa noin 100 käyttövuorokauden välein. Suodatinmateriaalina saa käyttää vain Biolan suodattimille tarkoitettua materiaalia. Biolan Oy ei takaa laitteen puhdistustehoa millään muulla suodatinmateriaalilla.

1. Vaihda kaikkien laatikoiden suodatinmateriaalit kerralla.
2. Avaa puhdistamon huolto-ovi ja vedä suodatinmateriaalilaatikot vaakatasossa ulos laitteesta.
3. Tyhjennä suodatinmateriaali kompostiin tai käytä katteena koristekasveille.
4. Täytä laatikot uudella suodatinmateriaalilla. Revi suodatinmateriaali ilmavaksi ja levitä kevyesti taputtelemalla tasaiseksi kerrokseksi laatikkoon. Pakkaustavasta johtuen pussissa saattaa olla ylimääräistä suodatinmateriaalia. Suodatinmateriaalia on laatikossa sopivasti kun sen pinta on noin 2 cm laatikon reunojen alapuolella. Vedä lopuksi suodatinmateriaalia taaksepäin noin 5 cm:ä laatikon V-aukkojen edestä.
5. Tarkista ja puhdista jäteveden tulo- ja poistoyhteet.
6. Laita suodatinmateriaalilla täytetyt laatikot takaisin suodattimeen. Suodatinmateriaalilaatikot ovat identtisiä, mutta huomioi laatikoiden suunta – ylimmäinen laatikko vie veden takaseinää kohti, seuraava tuo veden huolto-ovelle päin jne. Alimmainen laatikko vie veden takaseinää kohti, mistä vesi valuu muotoiltua pohjaapitkin purkuviemäriin.
7. Varmista, että laite on vaakasuorassa sekä pituus- että poikittaissuunnassa, jotta jätevesi jakaantuu tasaisesti molempiin moduuleihin ja valuu tasaisesti suodatinlaatikosta toiseen.
8. Sulje suodattimen huolto-ovet huolellisesti.
9. Kirjaa ylös huoltotoimenpiteet.

4.3 Suodattimen talvisäilytys

Suodatinmateriaalilaatikot jätetään suodattimen sisälle. Suodatinmateriaalin jäätyminen ei vahingoita laitteen rakenteita. Mikäli suodatinmateriaali on keväällä käyttöön otettaessa jäässä, se sulatetaan valuttamalla suodattimen läpi lämmintä, puhdasta vettä.

5. Häiriötilanteiden hoito

Suodatinmateriaalilaatikko on jatkuvasti täynnä vettä

Suodatinmateriaalilaatikon tulee valua tyhjäksi käyttökertojen välillä. Mikäli näin ei tapahdu, saattaa suodatinmateriaali olla tukkeutunut.

1. Varmista, että suodatinmateriaali on noin 5 cm:ä irti laatikon purkupäädyn aukoista. Tarvittaessa siirrä suodatinmateriaalia hieman taaksepäin.
2. Tarkista suodatinmateriaalin ikä. Raskaassa kuormituksessa ja jatkuvassa käytössä suodatinmateriaali saattaa tukkeutua jo sadan käyttövuorokauden aikana. Vaihda suodatinmateriaali tarvittaessa.

Suodattimessa on karpäsiä

Harmaavesisuodattimen ilma-aukoissa on tiheäilmäinen karpäsverkko. Silti suodattimeen saattaa joskus pesiä pieniä karpäsiä tai sääskiä. Mikäli karpäset häiritsevät, voit torjua niitä pyretriinipohjaisella torjunta-aineella esimerkiksi Raid tai kaupallisilla karpäsbakteerivalmisteilla.

REKISTERÖINTIKORTTI

Biolan Oy täyttää

Saapumispäivä: _____

Kuluttajapalaute on meille tärkeää. Rekisteröityneiden kesken arvotaan vuosittain maaliskuussa Biolan tuotepaketti (arvo noin 100 €). Tiedot säilytetään Biolan Oy:llä mahdollisten takuuasioiden varalta. Rekisteröityä voi myös internet-sivuillamme www.biolan.fi.

BIOLAN HARMAAVESISUODATIN 70

Valmistenumero: _____

Ostopäivä ja paikka: _____

Valmistuspäivä: _____

Asennuspäivä: _____

Käyttöönottopäivä: _____

Yhteys henkilön nimi: _____

Osoite: _____

Puhelinnumero: _____ Sähköpostiosoite: _____

Puhdistamon sijaintiosoite: _____

- Yhteystietoni saa antaa tutkimustarkoituksiin
 Yhteystietojani ei saa luovuttaa ulkopuolisille

- Yhteystietoni saa luovuttaa ostopäätöstä harkitseville
 Yhteystietojani ei saa käyttää suoramarkkinointiin

TALOUSVEDEN HANKINTATAPA

vesihuoltolaitoksen vesijohto

- oma kaivo
 muu, mikä? _____

VEDENKULUTUS VUODESSA m³

- arvio _____
 mittari _____

SUODATTIMEN ASENNUSPAIKKA

- vakituinen asunto
 ympärivuotinen loma-asunto
 kesäkäytössä oleva loma-asunto
 saunarakennus
 muu, mikä? _____

SUODATIN ON SIOITETTU

- ulos pihamaalle
 rakennuksen alle
 sisätilojen yhteyteen omalla sisäänkäynnillä
 muu, mikä? _____

JÄTEVESI JOHDETAAN/TUODAAN SUODATTIMELLE:

- viettoviemärillä
 ajastimella varustetulla pumpulla
 suoraan ilman saostuskaivoja
 saostuskaivojen kautta
 muuten, miten? _____

JÄTEVETTÄ TULEE SEURAAVISTA VESIKALUSTEISTA

- keittiön tiskiallas
 astianpesukone
 pyykinpesukone
 käsilavaaari(t)
 suihku
 sauna
 muualta, mistä? _____

JÄTEVESI JOHDETAAN SUODATTIMEN JÄLKEEN

- avo-oja
 kivipesä
 muualle, minne? _____

leikkaa tästä

leikkaa tästä

Biolan tarvikkeet

Biolan Suodatinmateriaali

Harmaavesisuodattimen suodatinmateriaali on kotimaista, järven kunnostustyön yhteydessä nostettua lampisirppi- tai kuirisammalta. Ravinteikkaissa olosuhteissa kasvanut sammal on tehokas ja luonnonmukainen materiaali jätevesien puhdistamiseen.

Tuotenumero 5741, LVI-numero 3623604

Biolan Lämmityskaapeli

Biolan Lämmityskaapeli on lisävaruste Harmaavesisuodattimelle, mikä mahdollistaa suodattimen ympärivuotisen käytön. Lämmityskaapeli on pistotulppaliitännäinen. Kaapeli asennetaan suodattimen sisälle ja liitetään pistorasiaan lämmitystarpeen tullen. Kaapelin minimiteho on 35 W ja maksimiteho 135 W. Teho säätyy automaattisesti suodattimen sisälämpötilan mukaan. Lämmityskaapelin asentaminen on mahdollista myös jälkikäteen. Asennus on yksinkertainen tehdä kuvitetun ohjeen mukaan.

Tuotenumero 5713, LVI-numero 3623605

Biolan Pumppauspaketti

Pumppauspaketti on lisätarvike asennuskohteisiin, joissa jätevesiä ei ole mahdollista johtaa suodattimeen painovoimaisesti viettoviemärillä. Ajastimen avulla jätevesi syötetään sopivina annoksina Pumppauskaivosta suodattimeen. Pumppauspaketti sisältää kolme osaa: Ajastin, Uppopumppu ja Pumppauskaivo. Osat on saatavissa myös erikseen.

Tuotenumero 5773, LVI-numero 3623606

Sisältää osat:

Ajastin 5770, LVI-numero 3623608

Uppopumppu 5771, LVI-numero 3623609

Pumppauskaivo 5772, LVI-numero 3623607

Biolan Oy
Tunnus 5015625
27003 VASTAUSLÄHETYS

Taita ja teippaa yhteen

Takuuasiat

Biolan Harmaavesisuodatin 70:llä on vuoden takuu.

1. Takuu alkaa ostopäivästä ja koskee mahdollisia materiaali- ja valmistusvikoja. Takuu ei kata mahdollisia välillisiä vahinkoja.
2. Biolan Oy pidättää oikeuden päättää viallisen osan korjaamisesta tai vaihtamisesta.
3. Vahingot, jotka aiheutuvat laitteen huolimattomasta tai väkivaltaisesta käsittelystä, käyttöohjeiden noudattamatta jättämisestä tai normaalista kulumisesta eivät kuulu tämän takuun piiriin.
4. Takuukorvauksissa ostajan on esitettävä asiallisesti täytetty takuutodistus tai eritelty ostokuitti.

Takuuasioissa pyydämme teitä kääntymään suoraan Biolan Oy:n puoleen.

Biolan Oy
PL 2, 27501 KAUTTUA
Puh. (02) 5491 600
Fax (02) 5491 660
www.biolan.fi

BIOLAN[®]